



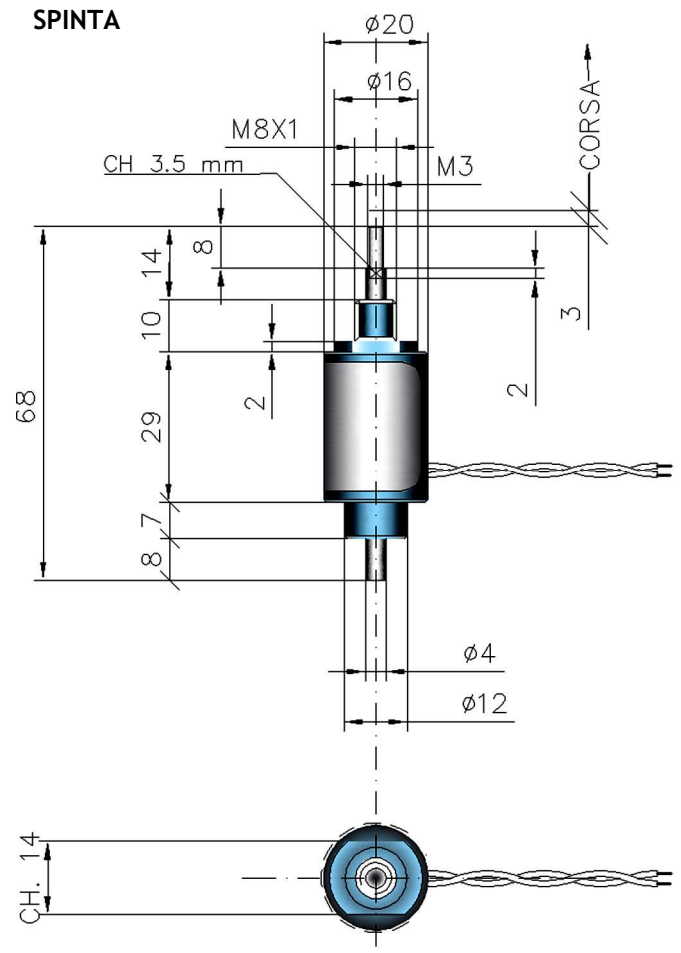
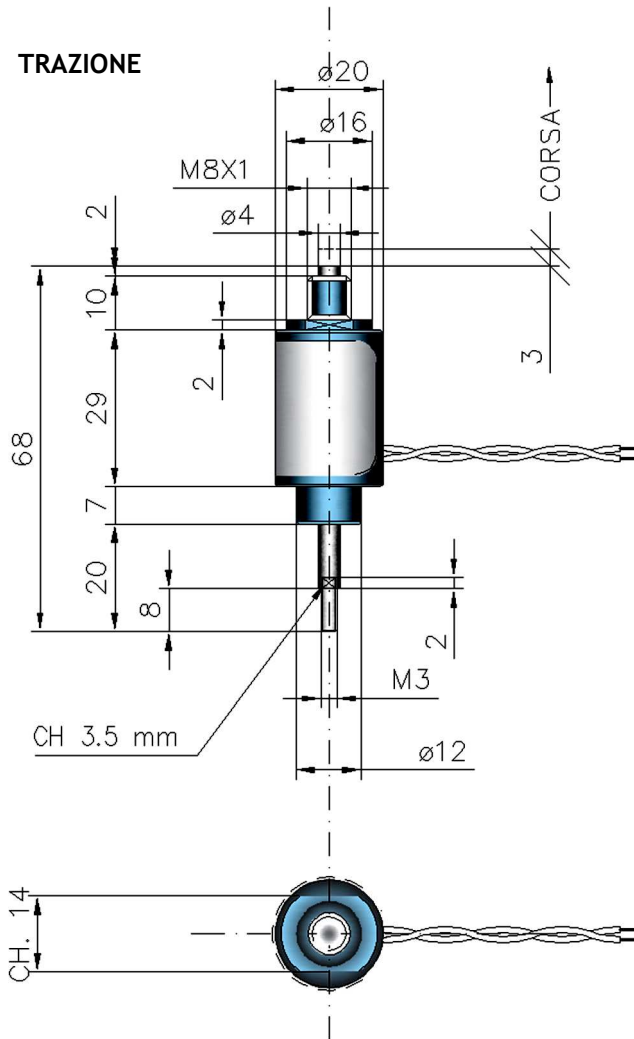
MALLARDI

MODELLO:03020

ESECUZIONE CILINDRICA -SEMPLICE EFFETTO-**FISSAGGIO TRAMITE FILETTATURA IN TESTA**

VERSIONE TRAZIONE E SPINTA: LA DIREZIONE DEL MOVIMENTO DELL'ALBERO E' LA STESSA INDICATA DALLA FRECCIA, CAMBIA LA POSIZIONE DELLA FILETTATURA SULL'ALBERO :POSTERIORE (TRAZIONE) ANTERIORE (SPINTA)

ALIMENTAZIONE 24-48 VDC



CORSA(MM)	3
GRADO DI PROTEZIONE	IP 40
PROTEZIONE SUPERFICIALE	NIMOX
PESO TOTALE (KG)	0.070
PESO NUCLEO (KG)	0.014

CLASSE ISOLAMENTO	120°
PROVA RIGIDITA'	500 AC

ED%	100	40	25	15	5					
POTENZA(WATT)	3.6	7.2	10	14.4	32.4					
FORZA(KG)	INIZIO CORSA	FINE CORSA	INIZIO CORSA	FINE CORSA	INIZIO CORSA	FINE CORSA	INIZIO CORSA	FINE CORSA A	INIZIO CORSA	FINE CORSA
	0.15	0.60	0.28	0.95	0.36	1.3	0.43	1.5	0.67	2.5