



MALLARDI

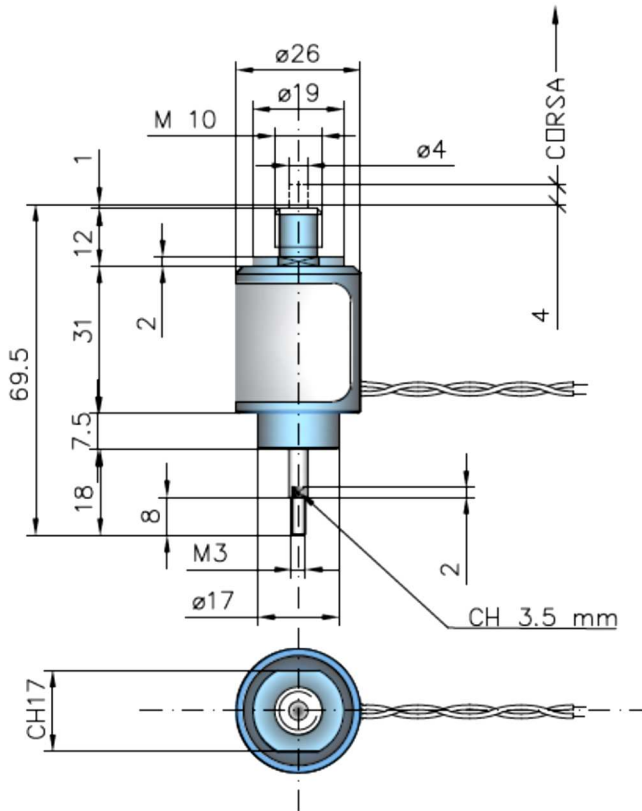
# MODELLO:04026

ESECUZIONE CILINDRICA -SEMPLICE EFFETTO-**FISSAGGIO TRAMITE FILETTATURA IN TESTA**

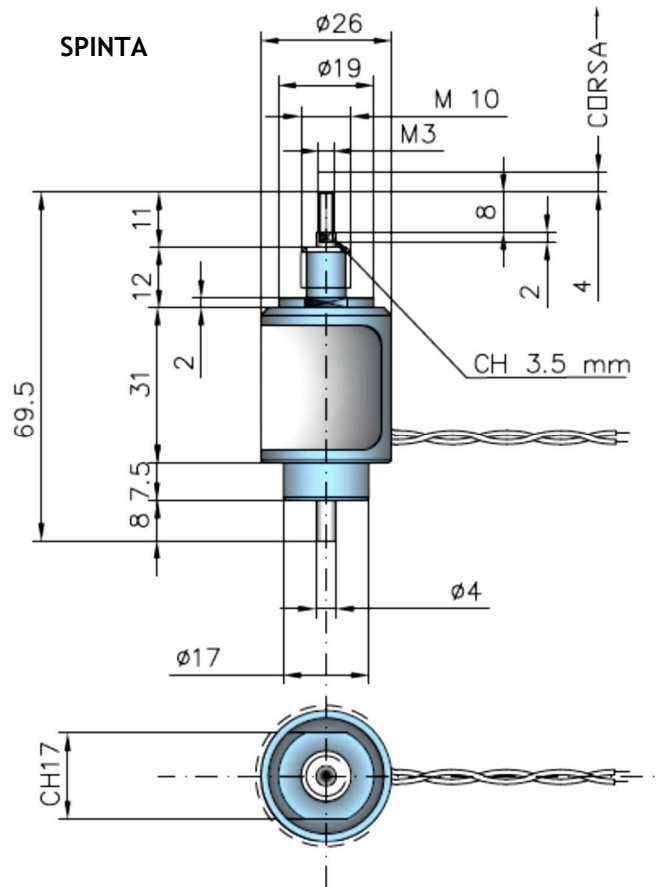
VERSIONE TRAZIONE E SPINTA: LA DIREZIONE DEL MOVIMENTO DELL'ALBERO E' LA STESSA INDICATA DALLA FRECCIA, CAMBIA LA POSIZIONE DELLA FILETTATURA SULL'ALBERO POSTERIORE(TRAZIONE) ANTERIORE (SPINTA)

ALIMENTAZIONE 24-48 VDC

**TRAZIONE**



**SPINTA**



CORSA(MM)	4
GRADO DI PROTEZIONE	IP 40
PROTEZIONE SUPERFICIALE	NIMOX
PESO TOTALE (KG)	0.115
PESO NUCLEO (KG)	0.023

CLASSE ISOLAMENTO	120°
PROVA RIGIDITA'	500 AC

ED%	100		40		25		15		5	
POTENZA(WATT)	4.8		9.6		13.4		19.2		43.2	
FORZA(KG)	INIZIO CORSA	FINE CORSA	INIZIO CORSA	FINE CORSA	INIZIO CORSA	FINE CORSA	INIZIO CORSA	FINE CORSA	INIZIO CORSA	FINE CORSA
	0.21	0.75	0.4	01.4	0.5	1.8	0.6	2.3	0.94	2.8