



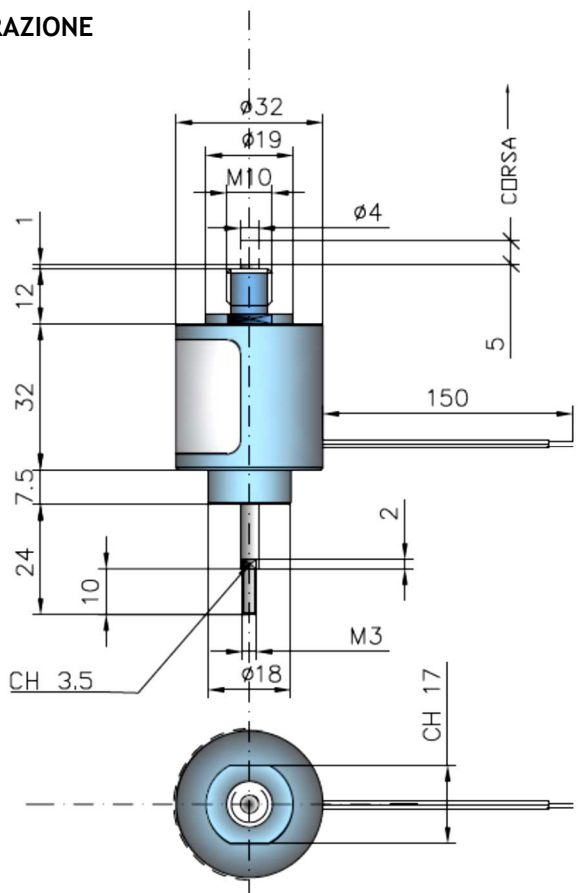
# MODELLO:05032

ESECUZIONE CILINDRICA -SEMPLICE EFFETTO-FILETTATURA TRAMITE FILETTATURA IN TESTA

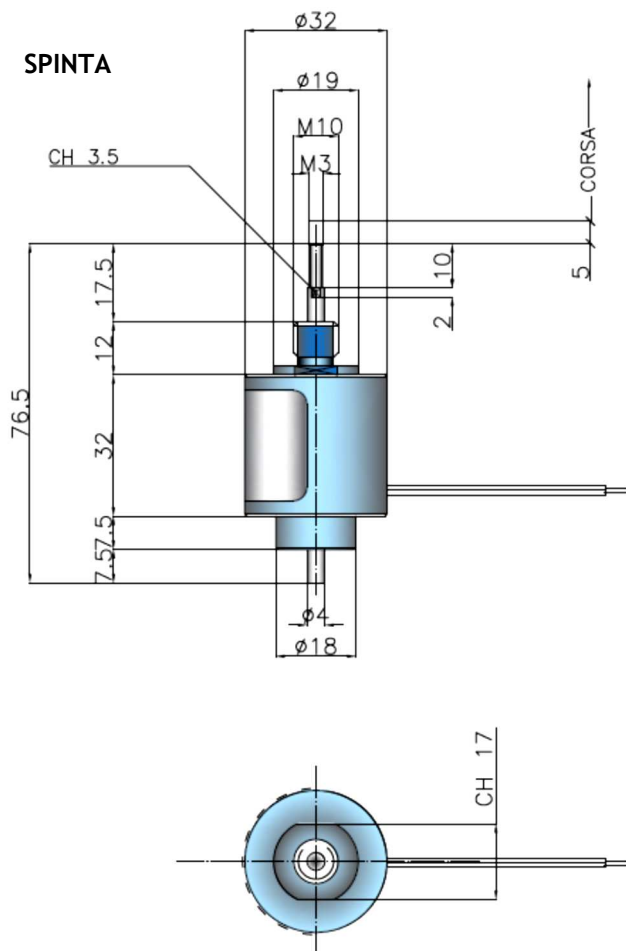
VERSIONE TRAZIONE E SPINTA: LA DIREZIONE DEL MOVIMENTO DELL'ALBERO E' LA STESSA INDICATA DALLA FRECCIA, CAMBIA LA POSIZIONE DELLA FILETTATURA SULL'ALBERO POSTERIORE(TRAZIONE) ANTERIORE (SPINTA)

ALIMENTAZIONE 24-48 VDC

## TRAZIONE



## SPINTA



CORSA(MM)	4
GRADO DI PROTEZIONE	IP 40
PROTEZIONE SUPERFICIALE	NIMOX
PESO TOTALE (KG)	0.175
PESO NUCLEO (KG)	0.028

CLASSE ISOLAMENTO	120°
PROVA RIGIDITA'	500 AC

ED%	100		40		25		15		5	
POTENZA(WATT)	6		12		16.8		24		54	
FORZA(KG)	INIZIO CORSA	FINE CORSA	INIZIO CORSA	FINE CORSA	INIZIO CORSA	FINE CORSA	INIZIO CORSA	FINE CORSA	INIZIO CORSA	FINE CORSA
		0.35	1.1	0.6	2	0.84	2.7	1	3	1.5