



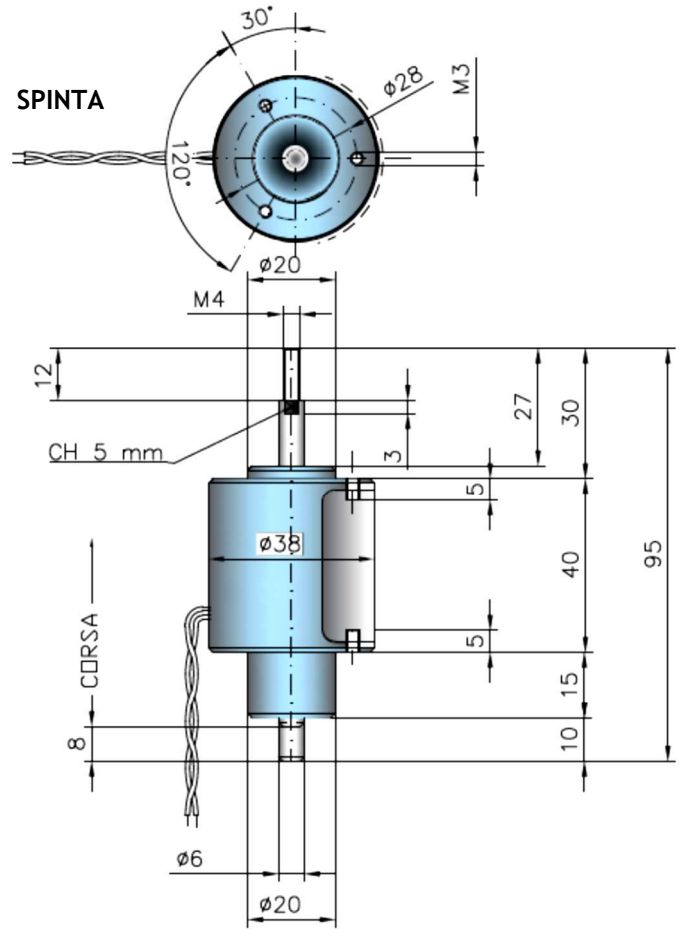
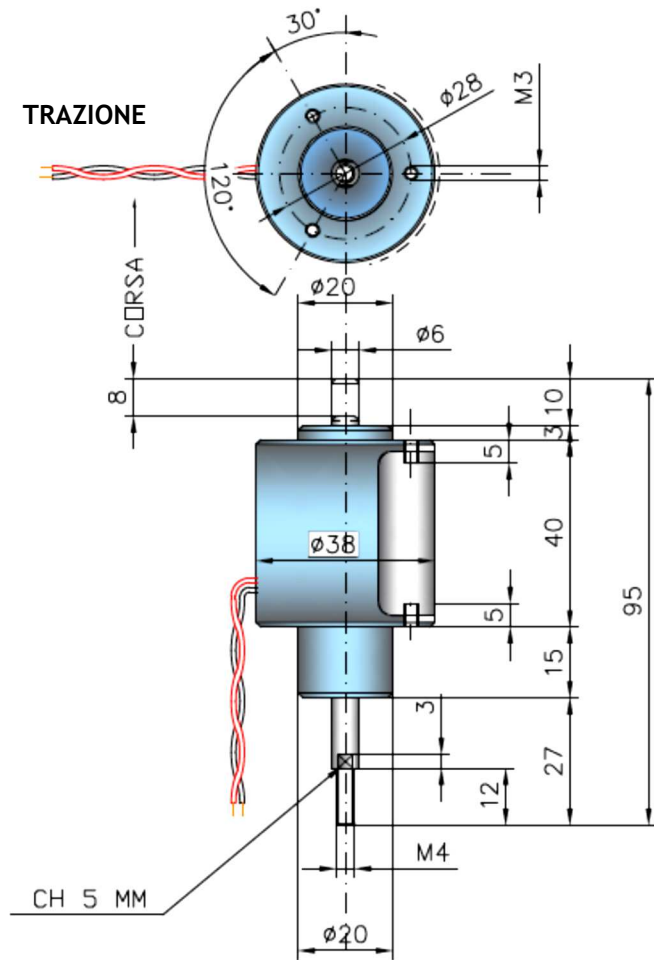
MALLARDI

MODELLO:08038

ESECUZIONE CILINDRICA- SEMPLICE EFFETTO

VERSIONE TRAZIONE E SPINTA: (LA DIREZIONE DEL MOVIMENTO DELL'ALBERO E' LA STESSA ,SECONDO LA FRECCIA ROSSA, CAMBIA LA POSIZIONE DELLA FILETTATURA SULL'ALBERO, POSTERIORE (TRAZIONE) ANTERIORE (SPINTA)

ALIMENTAZIONE :24-220 VDC



CORSA(MM)	8
GRADO DI PROTEZIONE	IP 40
PROTEZIONE SUPERFICIALE	NIMOX
PESO TOTALE (KG)	0.300
PESO NUCLEO (KG)	0.058

CLASSE ISOLAMENTO	120°
PROVA RIGIDITA'	DIPENDE DALLA TENSIONE NOMINALE

ED%	100	40	25	15	5					
POTENZA(WATT)	12.7	25.4	35.5	50.8	114					
FORZA(KG)	INIZIO CORSA	FINE CORSA	INIZIO CORSA	FINE CORSA	INIZIO CORSA	FINE CORSA	INIZIO CORSA	FINE CORSA	INIZIO CORSA	FINE CORSA
	0.5	1.4	0.9	2.3	1.3	3	1.45	3.3	2.2	4