



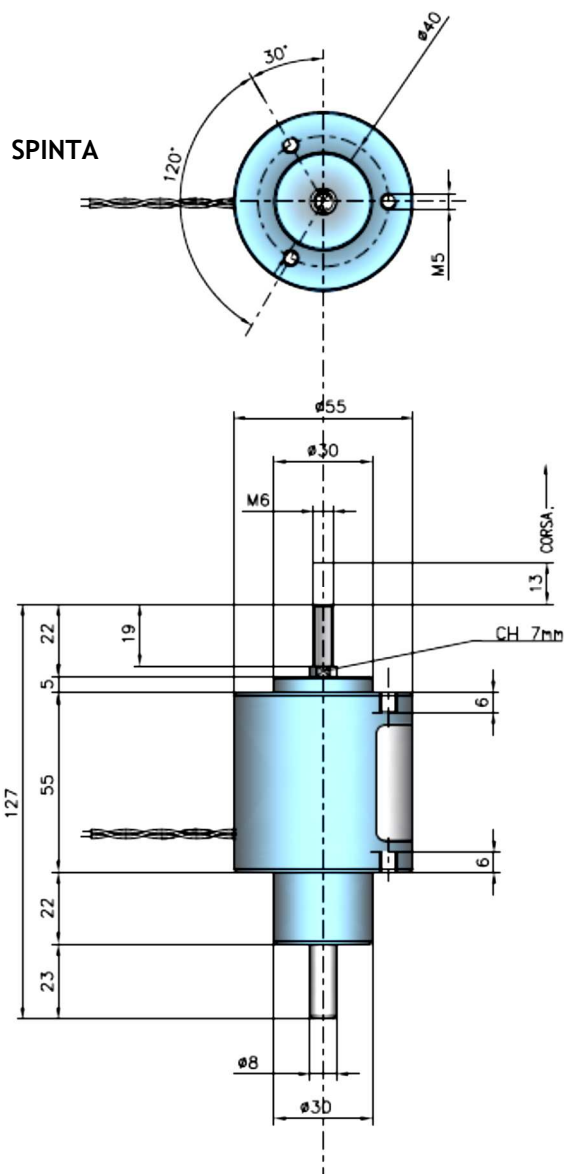
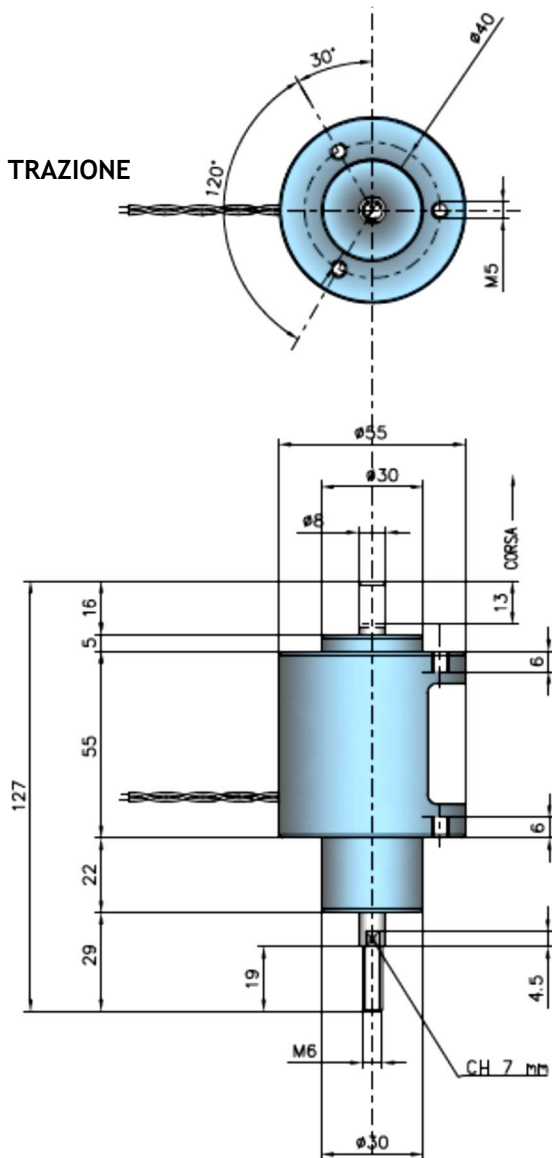
MALLARDI

# MODELLO: 13055

ESECUZIONE CILINDRICA- SEMPLICE EFFETTO

VERSIONE TRAZIONE E SPINTA: (LA DIREZIONE DEL MOVIMENTO DELL'ALBERO E' LA STESSA ,SECONDO LA FRECCIA ROSSA, CAMBIA LA POSIZIONE DELLA FILETTATURA SULL'ALBERO, POSTERIORE (TRAZIONE) ANTERIORE (SPINTA))

ALIMENTAZIONE :24-220 VDC



CORSA(MM)	10
GRADO DI PROTEZIONE	IP 40
PROTEZIONE SUPERFICIALE	NIMOX
PESO TOTALE (KG)	0.300
PESO NUCLEO (KG)	0.058

CLASSE ISOLAMENTO	120°
PROVA RIGIDITA'	DIPENDE DALLA TENSIONE DI ALIMENTAZIONE

ED%	100	40	25	15	5					
POTENZA(WATT)	24	48	67.2	96	216					
FORZA(KG)	INIZIO CORSA	FINE CORSA	INIZIO CORSA	FINE CORSA	INIZIO CORSA	FINE CORSA	INIZIO CORSA	FINE CORSA	INIZIO CORSA	FINE CORSA
	1.3	5.47	2.3	8.6	3.1	9.7	3.7	11.7	5.9	13