



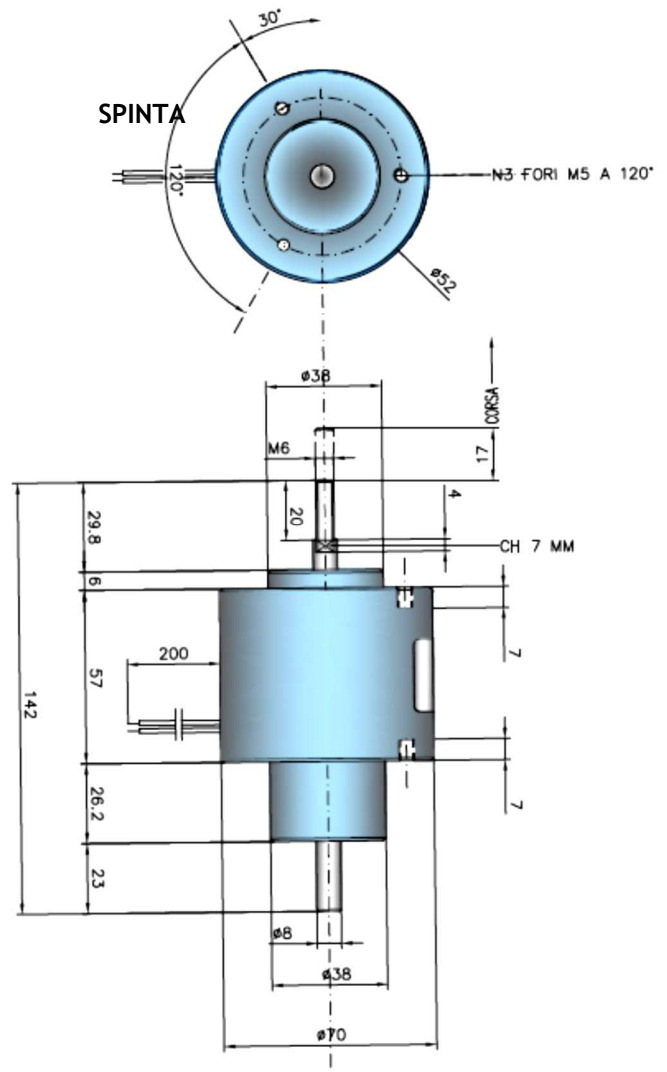
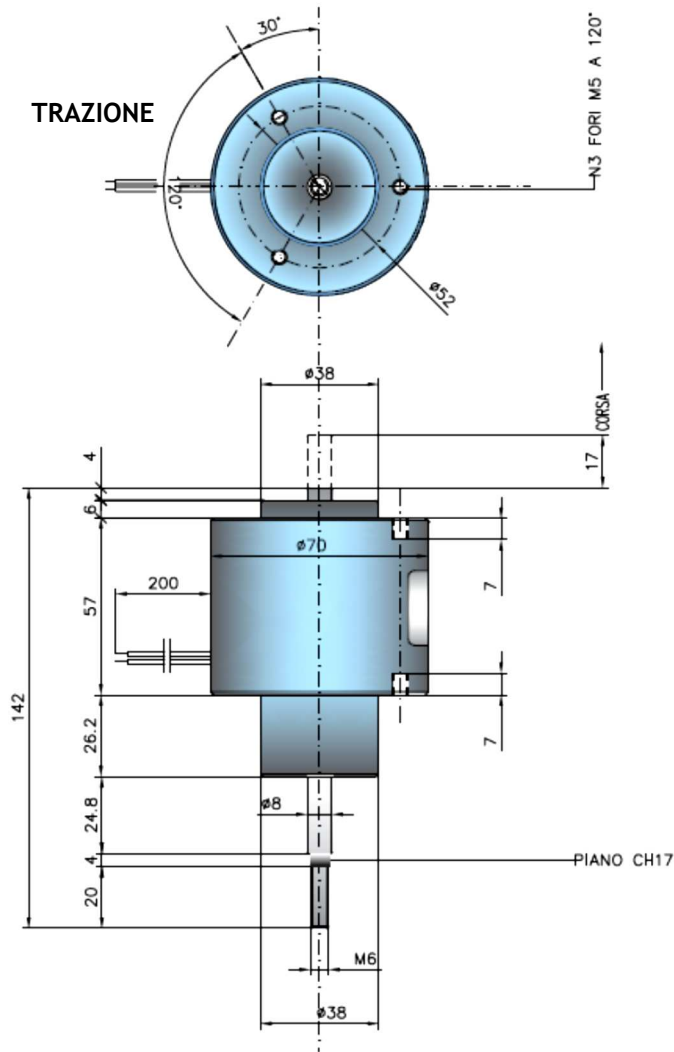
MALLARDI

MODELLO:15070

ESECUZIONE CILINDRICA- SEMPLICE EFFETTO

VERSIONE TRAZIONE E SPINTA: (LA DIREZIONE DEL MOVIMENTO DELL'ALBERO E' LA STESSA ,SECONDO LA FRECCIA ROSSA, CAMBIA LA POSIZIONE DELLA FILETTATURA SULL'ALBERO, POSTERIORE (TRAZIONE) ANTERIORE (SPINTA))

ALIMENTAZIONE :24-220 VDC



CORSA(MM)	17
GRADO DI PROTEZIONE	IP 40
PROTEZIONE SUPERFICIALE	NIMOX
PESO TOTALE (KG)	1.5
PESO NUCLEO (KG)	0.305

CLASSE ISOLAMENTO	120°
PROVA RIGIDITA'	IN BASE ALLA TENSIONE DI ALIMENTAZIONE

ED%	100	40	25	15	5					
POTENZA(WATT)	34.8	69.9	97.4	139	313					
FORZA(KG)	INIZIO CORSA	FINE CORSA	INIZIO CORSA	FINE CORSA	INIZIO CORSA	FINE CORSA	INIZIO CORSA	FINE CORSA	INIZIO CORSA	FINE CORSA
	3	7	5.7	13.3	7.2	15.8	8.7	16.9	13.8	20.8