

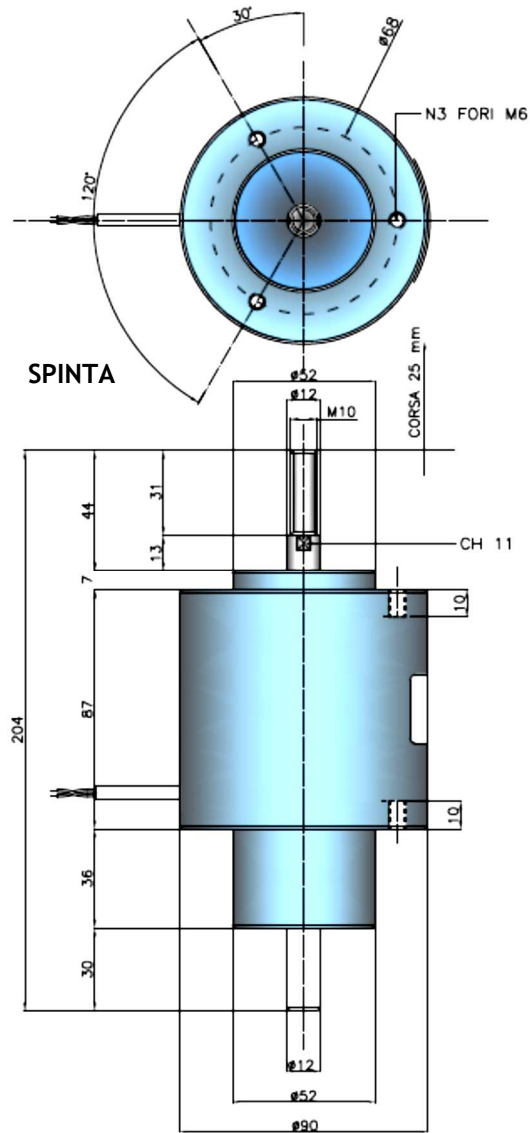
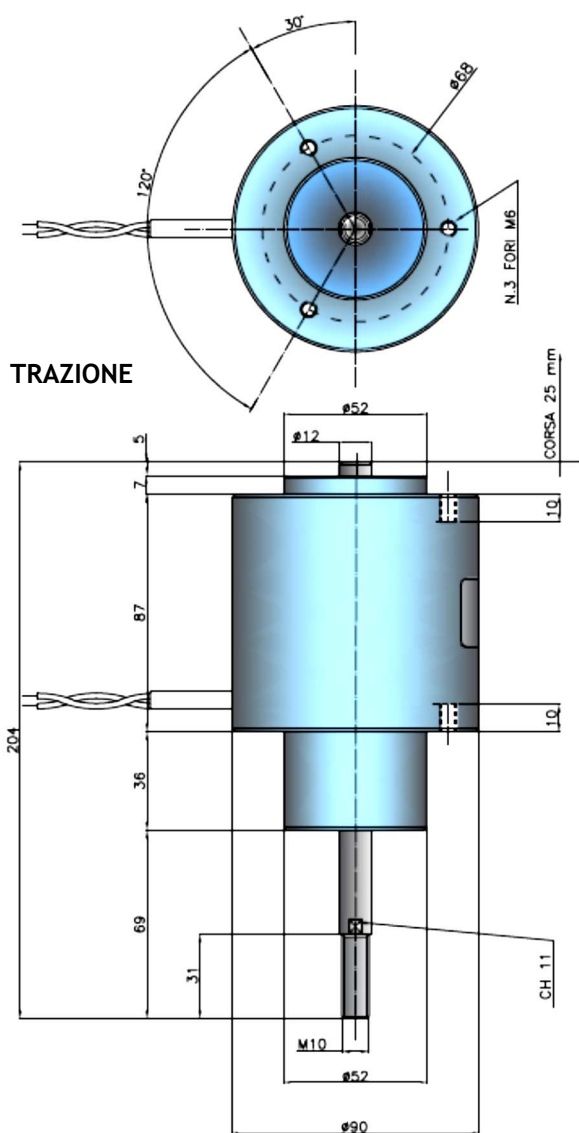


# MODELLO: 25090

ESECUZIONE CILINDRICA- SEMPLICE EFFETTO

VERSIONE TRAZIONE E SPINTA: (LA DIREZIONE DEL MOVIMENTO DELL'ALBERO E' LA STESSA ,SECONDO LA FRECCIA ROSSA, CAMBIA LA POSIZIONE DELLA FILETTATURA SULL'ALBERO, POSTERIORE (TRAZIONE) ANTERIORE (SPINTA)

ALIMENTAZIONE :24-220 VDC



CORSA(MM)	20
GRADO DI PROTEZIONE	IP 40
PROTEZIONE SUPERFICIALE	NIMOX
PESO TOTALE (KG)	4.3
PESO NUCLEO (KG)	0.76

CLASSE ISOLAMENTO	120°
PROVA RIGIDITA'	IN BASE ALLA TENSIONE DI ALIMENTAZIONE

ED%	100	40	25	15	5					
POTENZA(WATT)	50.9	101	142	203	458					
FORZA(KG)	INIZIO CORSA	FINE CORSA	INIZIO CORSA	FINE CORSA	INIZIO CORSA	FINE CORSA	INIZIO CORSA	FINE CORSA	INIZIO CORSA	FINE CORSA
	6.1	18	11.5	22	14.6	26	17.5	30	28	35