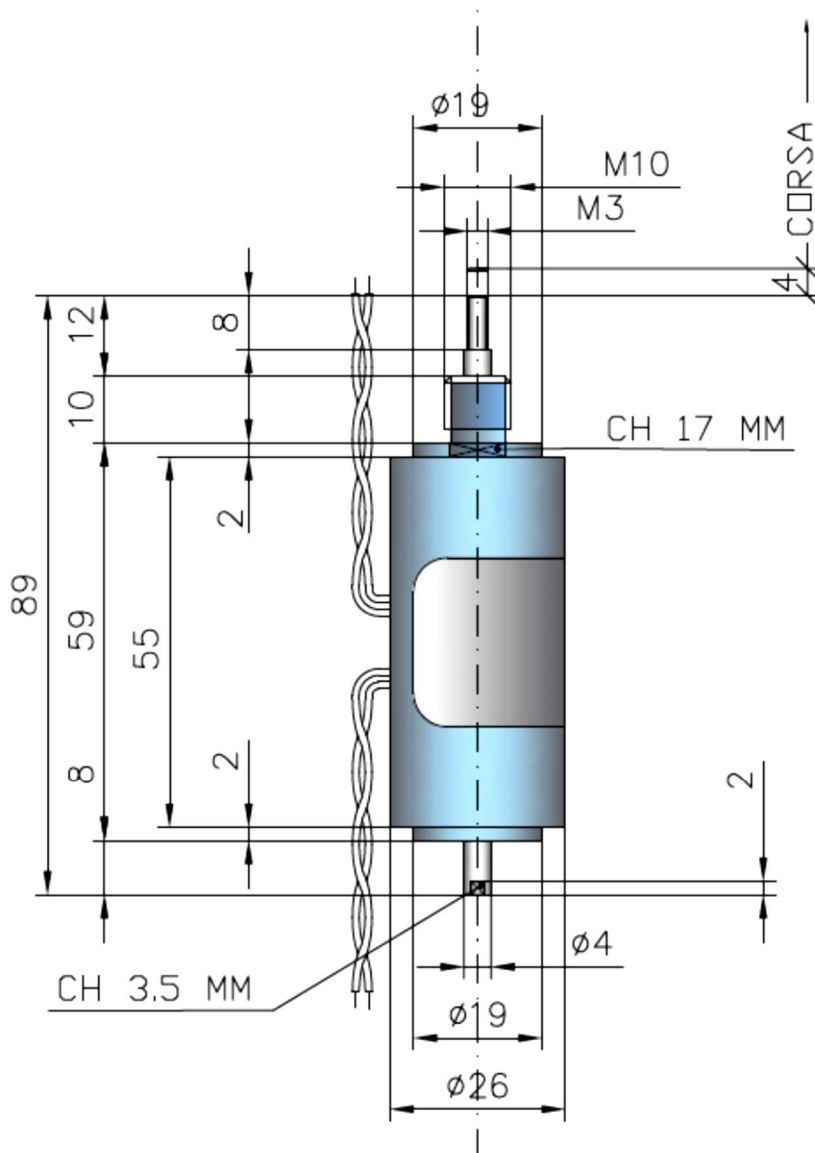




MODELLO:04026DE

ESECUZIONE CILINDRICA-DOPPIO EFFETTO-FISSAGGIO TRAMITE FILETTATURA IN TESTA

ALIMENTAZIONE:24-48 VDC



CORSA(MM)	4
GRADO DI PROTEZIONE	IP 40
PROTEZIONE SUPERFICIALE	NIMOX
PESO TOTALE (KG)	0.180
PESO NUCLEO (KG)	0.034

CLASSE ISOLAMENTO	120°
PROVA RIGIDITA'	500 AC

ED%	100	40	25	15	5					
POTENZA(WATT)	4.8	9.6	13.4	19.2	43.2					
FORZA(KG)	INIZIO CORSA	FINE CORSA	INIZIO CORSA	FINE CORSA	INIZIO CORSA	FINE CORSA	INIZIO CORSA	FINE CORSA	INIZIO CORSA	FINE CORSA
	0.21	0.75	0.4	1.4	0.5	1.8	0.6	2.3	0.94	2.8