



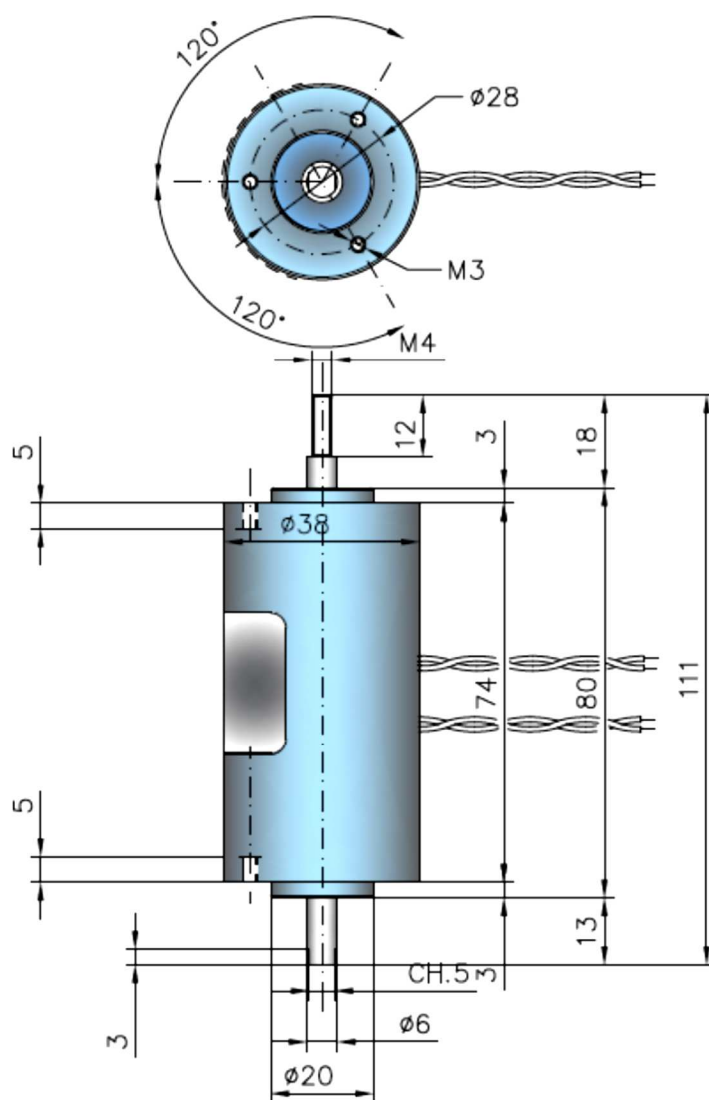
MALLARDI

# MODELLI:08038DE

ESEGUZIONE CILINDRICA

DOPPIO EFFETTO

ALIMENTAZIONI :24-220 VDC



CORSA(MM)	8
GRADO DI PROTEZIONE	IP 40
PROTEZIONE SUPERFICIALE	NIMOX
PESO TOTALE (KG)	0.470
PESO NUCLEO (KG)	0.082

CLASSE ISOLAMENTO	120°
PROVA RIGIDITA'	DIPENDE DALLA TENSIONE NOMINALE

ED%	100	40	25	15	5					
POTENZA(WATT)	12.7	25.4	35.5	50.8	114					
FORZA(KG)	INIZIO CORSA	FINE CORSA	INIZIO CORSA	FINE CORSA	INIZIO CORSA	FINE CORSA	INIZIO CORSA	FINE CORSA	INIZIO CORSA	FINE CORSA
	0.5	1.4	0.9	2.3	1.3	3	1.45	3.3	2.2	4