



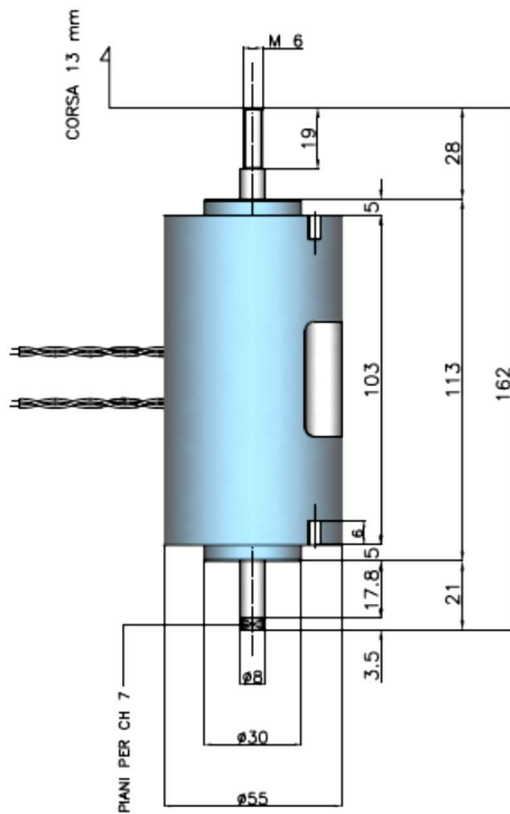
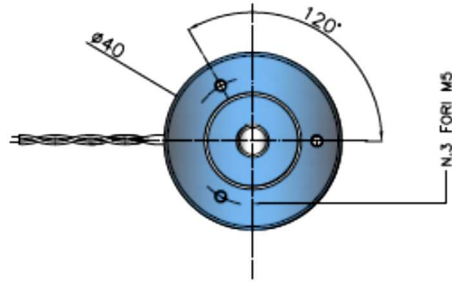
MALLARDI

# MODELLO: 13055/DE

ESECUZIONE CILINDRICA

DOPPIO EFFETTO

ALIMENTAZIONI :24-220 VDC



CORSA(MM)	10
GRADO DI PROTEZIONE	IP 40
PROTEZIONE SUPERFICIALE	NIMOX
PESO TOTALE (KG)	0.300
PESO NUCLEO (KG)	0.058

CLASSE ISOLAMENTO	120°
PROVA RIGIDITA'	DIPENDE DALLA TENSIONE DI ALIMENTAZIONE

ED%	100		40		25		15		5	
POTENZA(WATT)	24		48		67.2		96		216	
FORZA(KG)	INIZIO CORSA	FINE CORSA	INIZIO CORSA	FINE CORSA	INIZIO CORSA	FINE CORSA	INIZIO CORSA	FINE CORSA	INIZIO CORSA	FINE CORSA
	1.3	5.47	2.3	8.6	3.1	9.7	3.7	11.7	5.9	13