

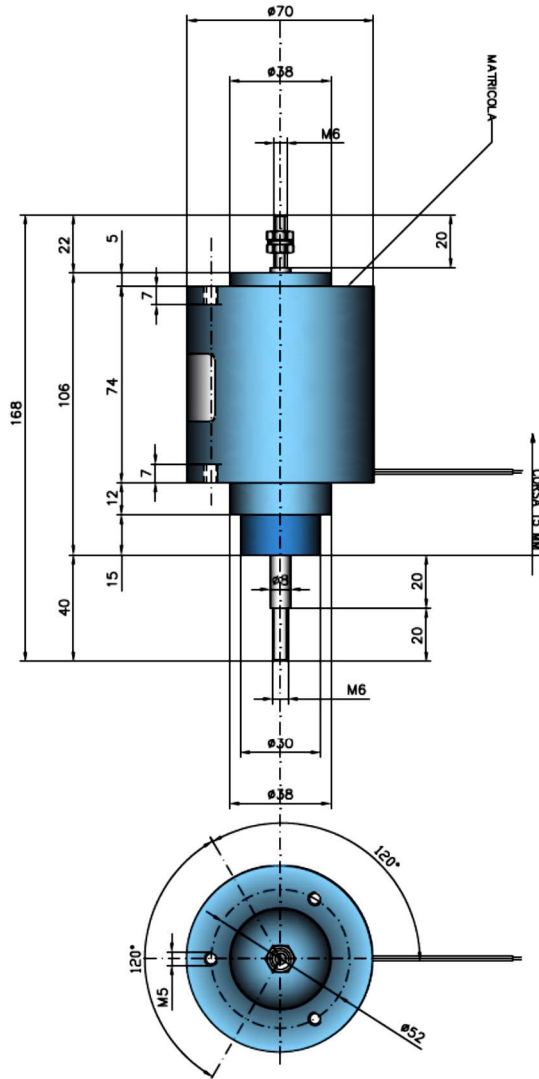


MALLARDI

# MODELLI:15070/NL

ESECUZIONE CILINDRICA - NUCLEO LIBERO (IL NUCLEO SI PUO' SFILARE DALL'INTERNO DEL MAGNETE ED EVENTUALMENTE FARE PICCOLE REGOLAZIONI DI CORSA)

ALIMENTAZIONI:24-220 VDC



CORSA(MM)	15
GRADO DI PROTEZIONE	IP 40
PROTEZIONE SUPERFICIALE	NIMOX
PESO TOTALE (KG)	2,2
PESO NUCLEO (KG)	0,36

CLASSE ISOLAMENTO	120°
PROVA RIGIDITA'	DIPENDE DALLA TENSIONE NOMINALE

ED%	100		40		25		15		5	
POTENZA(WATT)	35		70		96,2		140		315	
FORZA(KG)	INIZIO CORSA	FINE CORSA	INIZIO CORSA	FINE CORSA	INIZIO CORSA	FINE CORSA	INIZIO CORSA	FINE CORSA	INIZIO CORSA	FINE CORSA
	4.2	15	7.7	20	10	27	12.6	34	19	43