



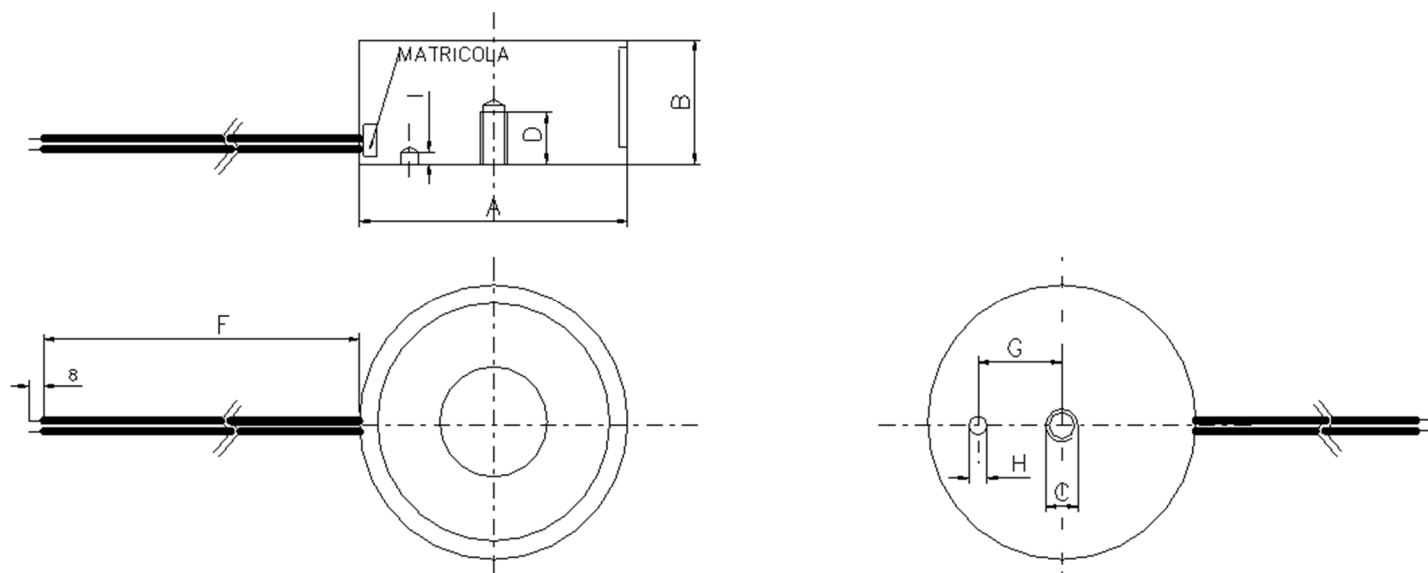
MALLARDI

MODELLI:ETRS

MODELLI DI TRATTENUTA

ESECUZIONE CILINDRICA

ALIMENTAZIONI :24-220 VDC



ISOLAMENTO	PROTEZIONE
CLASSE F	IP40

MODELLO	A	B	C	D	F	G	H	I
ETRS020	20	20	M5	10	200	NO	NO	NO
ETRS030	30	20	M6	10	200	NO	NO	NO
ETRS040	40	22	M5	10	200	13	4,5	1
ETRS048	48	27	M6	10	200	13	4,5	1
ETRS060	60	32	M8	15	200	15	5,5	2,5
ETRS070	70	32	M8	15	200	20	6,5	2,5
ETRS075	75	35	M10	15	200	NO	NO	NO

MODELLO	POTENZA(WATT)	ED%	FORZATRATTENUTA (KG)	PESO(GR)
ETRS020	2,3	100	8	40
ETRS030	4,5	100	20	85
ETRS040	4,5	100	65	170
ETRS048	8,5	100	85	290
ETRS060	13	100	120	600
ETRS070	13	100	161	780
ETRS075	14,5	100	260	960

**LE FORZE INDICATE SONO RILEVATE A TEMPERATURA DI REGIME
CON IL 10% DELLA TENSIONE NOMINALE IN MENO (SECONDO VDE 0580)
CON SPESSORE PIATTELLO COME DISEGNO**