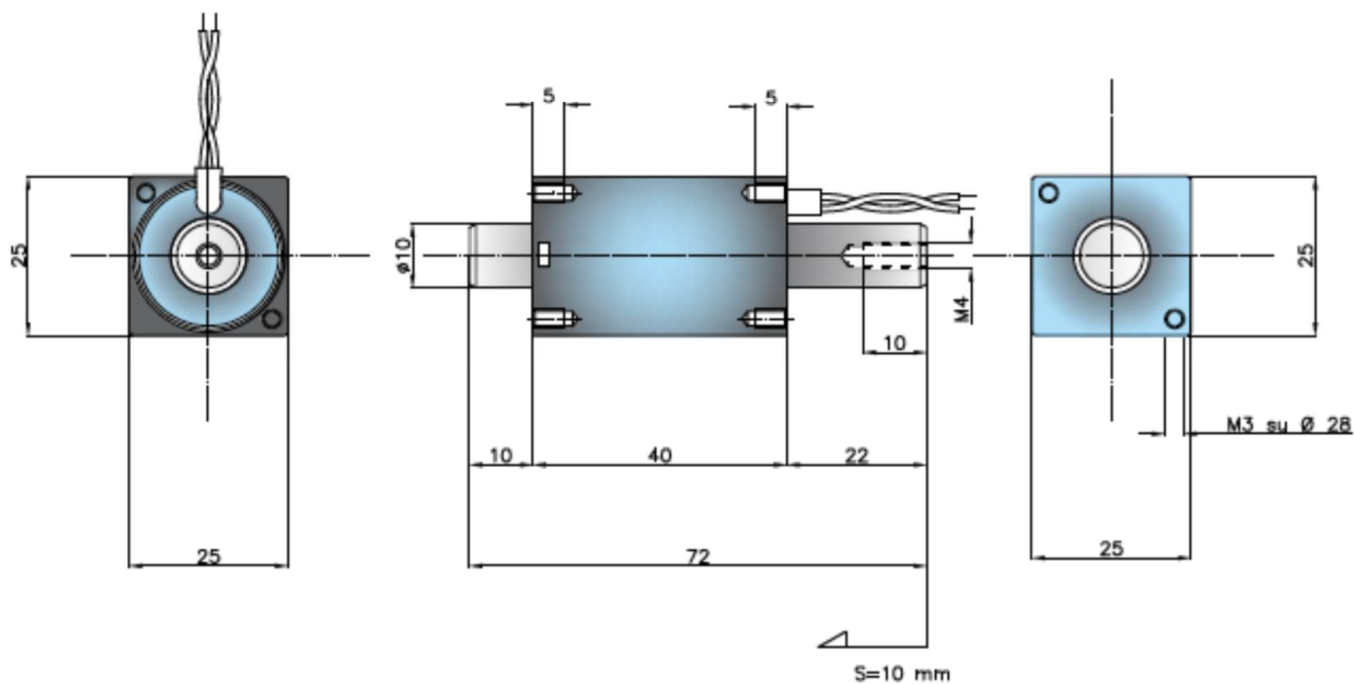




MALLARDI

MODELLI:EP0825



CORSA(MM)	10
GRADO DI PROTEZIONE	IP 40
PROTEZIONE SUPERFICIALE	NIMOX
PESO TOTALE (KG)	0.170
PESO NUCLEO (KG)	0.044

CLASSE ISOLAMENTO	120°
PROVA RIGIDITA'	DIPENDE DALLA TENSIONE NOMINALE

ED%	100		40		25		15		5	
POTENZA(WATT)	7		13		19		28		56	
FORZA(KG)	INIZIO CORSA	FINE CORSA	INIZIO CORSA	FINE CORSA	INIZIO CORSA	FINE CORSA	INIZIO CORSA	FINE CORSA	INIZIO CORSA	FINE CORSA
	0.03	0.6	0.05	0.9	0.18	1.15	0.22	1.4	0.43	1.8