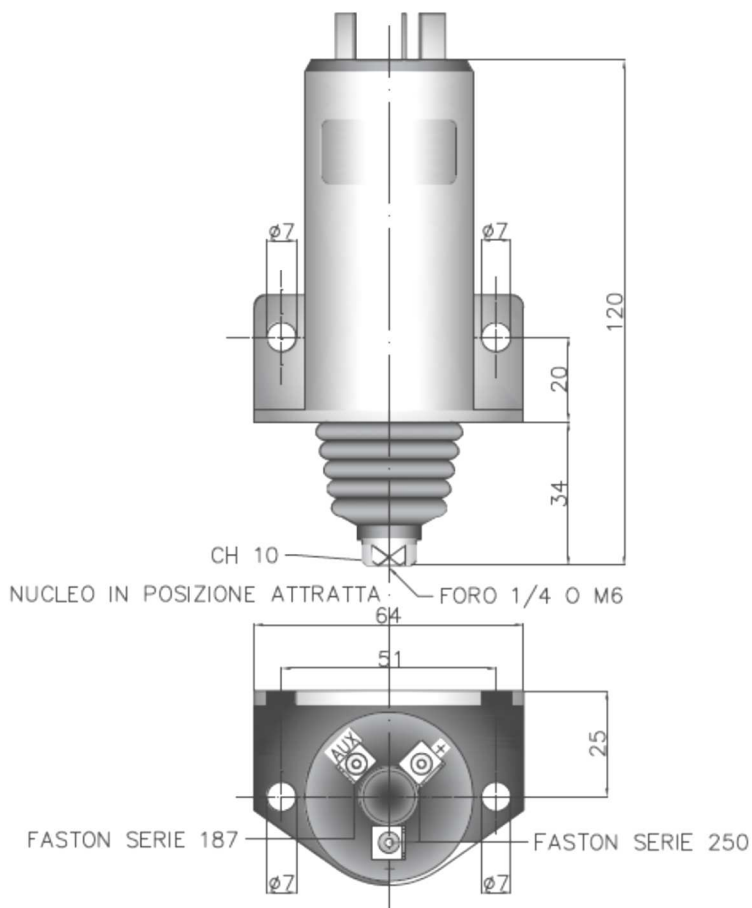




MALLARDI

MODELLO: 25040/NL/DA



CORSA(MM)	25
GRADO DI PROTEZIONE	IP 50
PROTEZIONE SUPERFICIALE	NIMOX
PESO TOTALE (KG)	0.640
PESO NUCLEO (KG)	0.077

CLASSE ISOLAMENTO	120°
PROVA RIGIDITA'	500 AC

ALIMENTAZIONE (VDC)	12	24
ASSORBIMENTO SPUNTO (A)	20	10
ASSORBIMENTO TRATTENUTA (A)	0,4	0,2
POTENZA SPUNTO (WATT)	240	240
POTENZA TRATTENUTA (WATT)	4.8	4.8
FORZA (KG)	2,6	
FORZA TRATTENUTA (KG)	8	
ED%	100	
MANOVRE MAX(MINUTO)	6	