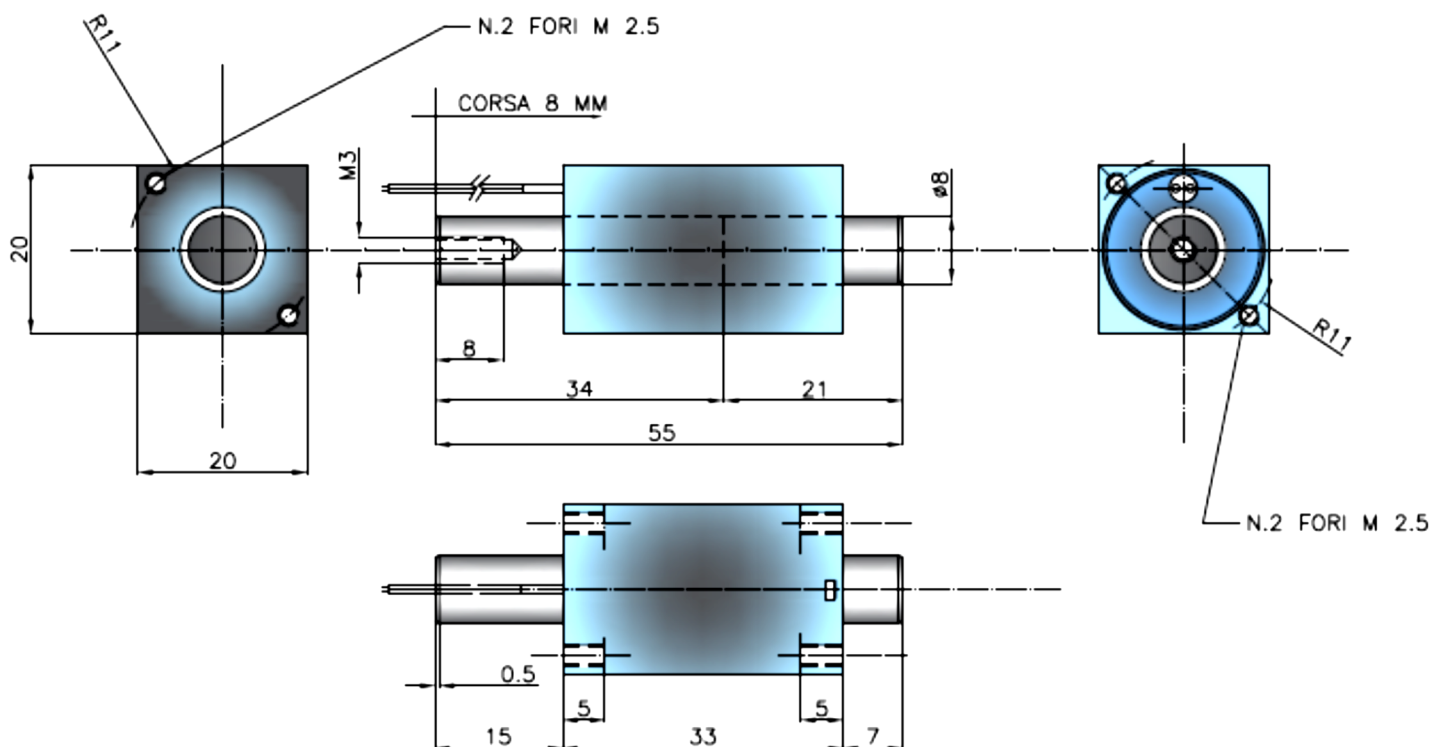




MALLARDI

# MODELLI:EP 0820



CORSA(MM)	8
GRADO DI PROTEZIONE	IP 40
PROTEZIONE SUPERFICIALE	NIMOX
PESO TOTALE (KG)	0.088
PESO NUCLEO (KG)	0.022

CLASSE ISOLAMENTO	120°
PROVA RIGIDITA'	DIPENDE DALLA TENSIONE NOMINALE

<b>ED%</b>	100	40	25	15	5					
<b>POTENZA(WATT)</b>	5	9	13	20	40					
<b>FORZA(KG)</b>	INIZIO CORSA	FINE CORSA	INIZIO CORSA	FINE CORSA	INIZIO CORSA	FINE CORSA	INIZIO CORSA	FINE CORSA	INIZIO CORSA	FINE CORSA
	0.03	0.25	0.06	0.45	0.1	0.6	0.15	0.75	0.25	1