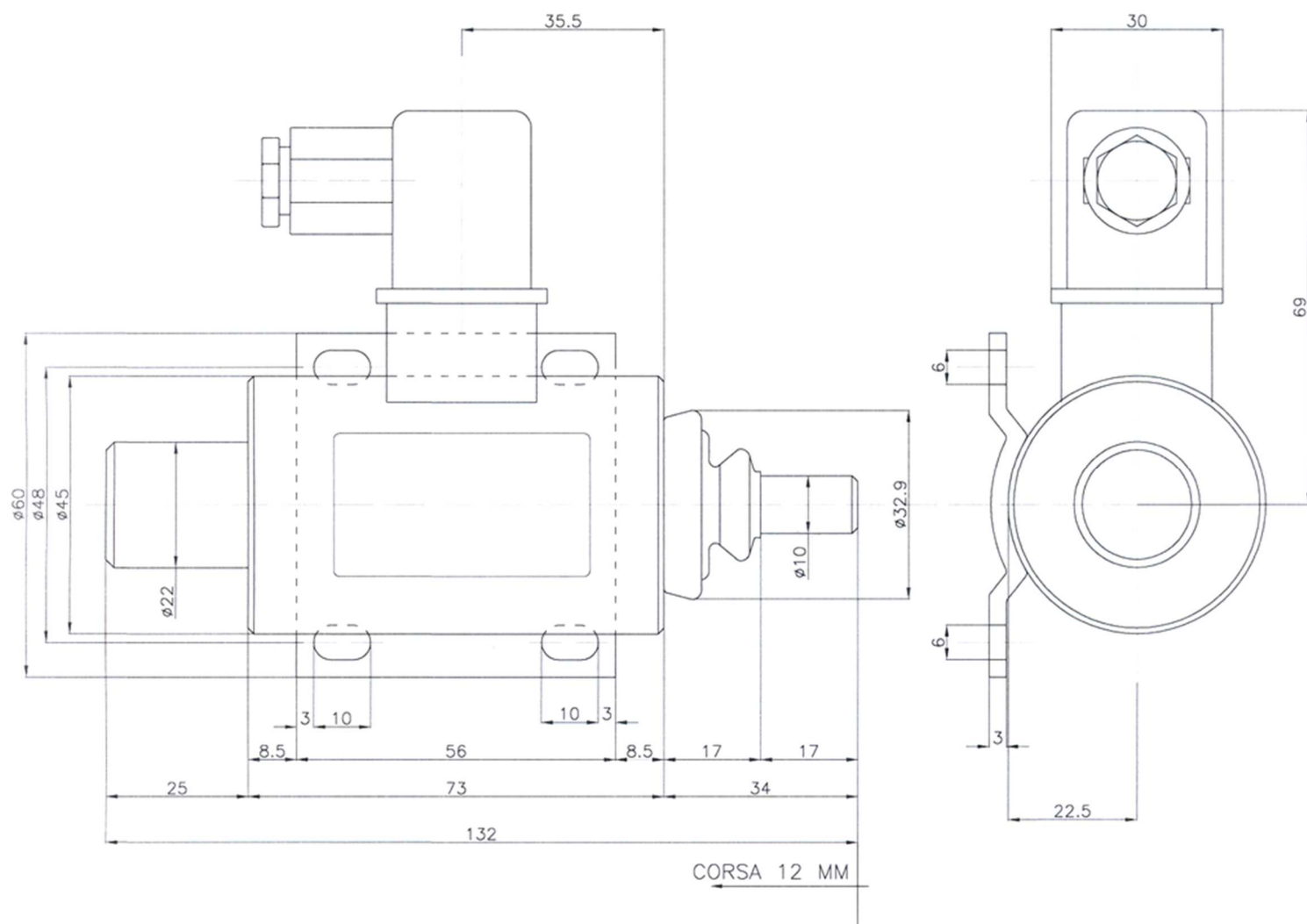




MALLARDI

MODELLO: 12045NC



Alimentazione : 24-220 VDC e AC con ponte raddrizzatore

ED : 100%

Potenza: 18 watt

Classe di isolamento : B(130°)

Grado di protezione: IP 55

Corsa: 12 mm

Protezione: zincatura nera

Posizione di montaggio: tutte

Prove e test di collaudo (resistenza, rigidità, e isolamento) sono eseguiti secondo le norme **VDE0580** che garantisce la funzionalità del solenoide a temperatura a regime con una temperatura ambiente di 35°